



14. Shastin V.I., Konovalov N.P. Tekhnologicheskoe obespechenie protsessov lazernogo modifitsirovaniya poverkhnostei konstruksionnykh splavov: monografiya [Technological support of the processes of laser modification of the surfaces of structural alloys: a monograph]. Irkutsk: INRTU Publ., 2016, 164 p.

15. Shastin V.I., Kargapol'tsev S.K. Ob integratsii tekhnologii lazernogo modifitsirovaniya na predpriyatiyakh OAO «RZhD» [On the integration of laser modification technologies at the enterprises of Russian Railways]. *Vestnik Vserossiiskogo nauchn. Issled. i proektno-konstr. instituta elektrovozostroyeniya* [Bulletin of the All-Russian Scientific Research and Design Institute of Electric Locomotives], 2016, No.3 (73), pp. 53-60.

### Информация об авторах

*Шастин Владимир Иванович* - преподаватель кафедры «Автоматизация производственных процессов», Иркутский государственный университет путей сообщения, г. Иркутск, e-mail: kafedra-td@mail.ru

*Каргапольцев Сергей Константинович*. – д. т. н., профессор, кафедра «Автоматизация производственных процессов», Иркутский государственный университет путей сообщения, г. Иркутск, e-mail: kck@irgups.ru

*Пермяков Александр Геннадьевич* – главный технолог АО «Иркутский релейный завод», г. Иркутск, e-mail: permyakov\_ag@irzirk.ru

### Authors

*Shastin Vladimir Ivanovich* – Member of the Subdepartment of Automation of Production Processes, Irkutsk State Transport University, Irkutsk, e-mail: kafedra-td@mail.ru

*Kargapol'tsev Sergei Konstantinovich* – Doctor of Engineering Science, Full Prof., Subdepartment of Automation of Production Processes, Irkutsk State Transport University, Irkutsk, e-mail: kck@irgups.ru

*Permyakov Aleksandr Gennad'evich* – Chief Technologist of the Irkutsk relay factory, Irkutsk, e-mail: permyakov\_ag@irzirk.ru

### Для цитирования

Шастин В. И. Модифицирование поверхностей конструкционных материалов: оборудование и методика исследования трибологических параметров / В. И. Шастин, С. К. Каргапольцев, А. Г. Пермяков // Современные технологии. Системный анализ. Моделирование. - 2018. - Т. 60, № 4. - С. 31–38. - DOI: 10.26731/1813-9108.2018.4(60).31-38

### For citation

Shastin V. I., Kargapol'tsev S. K., Permyakov A. G. Modifitsirovanie poverkhnostei konstruksionnykh materialov: oborudovanie i metodika issledovaniya tribologicheskikh parametrov [Modification of the surfaces of constructional materials: equipment and research technique of tribological parameters]. *Sovremennye tekhnologii. Sistemyi analiz. Modelirovanie* [Modern Technologies. System Analysis. Modeling], 2018, Vol. 60, No. 4, pp. 31–38. DOI: 10.26731/1813-9108.2018.4(60).31-38

УДК 004.896

DOI: 10.26731/1813-9108.2018.4(60).38-46

**А. В. Милов, В. С. Тынченко, А. В. Мурыгин**

*Сибирский государственный университет науки и технологий имени академика М. Ф. Решетнева, г. Красноярск, Российская Федерация*

*Дата поступления: 3 октября 2018 г.*

## ВЛИЯНИЕ ФЛЮСА НА ТОЧНОСТЬ ИЗМЕРЕНИЙ В ПРОЦЕССЕ ИНДУКЦИОННОЙ ПАЙКИ АЛЮМИНИЕВЫХ ВОЛНОВОДНЫХ ТРАКТОВ

**Аннотация.** Технологический процесс индукционной пайки тонкостенных алюминиевых волноводных трактов предполагает использование бесконтактных датчиков измерения температуры. Обусловлено это тем, что использование контактных методов соединения требует проведения дополнительных технологических операций по зачистке и выравниванию поверхностей соединяемых деталей. Однако данные, получаемые с использованием бесконтактных измерительных датчиков, могут иметь существенные погрешности, вызванные как физическими особенностями данного способа измерения, так и самим процессом индукционной пайки. Перед разработкой методов коррекции погрешностей измерения необходимо провести экспериментальное исследование по определению степени влияния флюса на показания средств измерения параметров технологического процесса индукционной пайки. В рамках представляемого исследования проведено изучение текущего состояния исследуемой темы в виде литературного обзора. Приведено описание лабораторной установки, на которой проводились эксперименты по оценке влияния флюса на процесс индукционной пайки тонкостенных алюминиевых волноводных трактов. Также в статье представлено описание методики и проведения серий экспериментов по оценке влияния флюса на процесс индукционной пайки волноводных трактов. В статье представлены результаты экспериментальной проверки гипотезы о влиянии флюса на процесс индукционной пайки алюминиевых волноводных трактов. Приведены результаты серии экспериментов, представлены выкладки по статистической обработке экспериментальных данных. В рамках данной работы были проведены 4 серии экспериментов по 10 экспериментов в каждой серии. Результаты экспериментов достаточно хорошо согласуются между собой, а также указывают на статистическую значимость гипотезы о влиянии флюса на процесс индукционной пайки тонкостенных алюминиевых волноводных трактов. На основе результатов статистической обработки экспериментальных данных предложены методы коррекции ненормативных погрешностей средств измерительной техники. Также предложены дальнейшие направления развития исследований в данной тематике.

**Ключевые слова:** индукционная пайка, волноводные тракты, эксперименты, статистическая обработка результатов, флюс, оценка погрешностей измерения, коррекция погрешностей измерения.



A. V. Milov, V. S. Tynchenko, A. V. Murygin

Reshetnev Siberian State University of Science and Technology, Krasnoyarsk, the Russian Federation  
Received: October 3, 2018

## FLUX INFLUENCE ON THE ACCURACY OF MEASUREMENTS DURING INDUCTION SOLDERING OF ALUMINUM WAVEGUIDE DUCTS

**Abstract.** *The technological process of induction soldering of thin-walled aluminum waveguide ducts involves the use of non-contact temperature sensors. This is due to the fact that the use of contact methods of connection requires additional technological operations to clean and level the surfaces of the parts to be joined. However, the data obtained with the use of non-contact measuring sensors can have significant errors caused by both the physical features of this measurement method and the induction soldering process itself.*

*Before developing methods of correcting measurement errors, it is necessary to conduct an experimental study to determine the degree of flux influence on the indications of means of measuring the parameters of the induction soldering process. The authors provide the description of the laboratory installation on which experiments were conducted to evaluate the influence of flux on the process of induction soldering of thin-walled aluminum waveguide ducts. Also, the article describes the technique and series of experiments to assess the effect of flux on the technological process. The results of a series of experiments and calculations on the statistical processing of experimental data are presented. Within the framework of this study, four series of experiments were conducted, with 10 experiments in each series. The results of the experiments are in good agreement with each other, and also point to the statistical significance of the hypothesis about the effect of flux on the process of induction soldering of thin-walled aluminum waveguide ducts. Based on the results of statistical processing of experimental data, the authors suggest the methods for correcting the non-normative errors of measuring instruments. Also, further directions of the development of research in this field are proposed.*

**Keywords:** *induction soldering, waveguide ducts, statistical processing, flux, measurement error estimation, correction of measurement errors.*

### Введение

Технология индукционного нагрева широко применяется на предприятиях отечественной промышленности, как для формирования неразъемных соединений элементов изделий, так и для поддержки технологических операций по улучшению физических свойств материалов изделий. Метод индукционного нагрева для формирования паяных соединений хорошо себя зарекомендовал при производстве трактов антенно-фидерных устройств. Внедрение такого способа позволяет улучшить их радиотехнические характеристики (РТХ), до 40 % снизить массу, сократить затраты на изготовление в 2–2,5 раза по сравнению со сварными аналогами. Применение паяных тонкостенных волноводных трактов в составе конструкции космических аппаратов (КА) позволяет сократить межблочные расстояния между элементами полезной нагрузки, размещая ее при этом более компактно. Это, в свою очередь, позволяет снизить габариты и массу КА на 15–20 % либо увеличить пропускную способность КА при заданном ограничении по массе.

Применение такого высокотехнологичного метода формирования неразъемных соединений усложняется наличием ряда внешних факторов, наибольшую сложность из которых представляют:

- 1) низкая степень повторяемости неавтоматизированного процесса пайки;
- 2) сложность, а порой и невозможность визуального контроля нагрева деталей;
- 3) искажение электромагнитных полей облучения, вследствие его взаимодействия с раз-

личными проводящими телами, находящимися вблизи зоны нагрева;

4) наложение помех на средства измерения, используемые при автоматизации процессов пайки, за счет действия мощных источников излучения вблизи процесса;

5) большие экономические потери при досрочном прекращении технологического процесса вследствие сбоя аппаратного или программного обеспечения;

6) влияние человеческого фактора.

В рамках данной статьи рассматривается вопрос погрешности средств измерения. В статье приведены результаты экспериментов по оценке влияния места съема информации о технологическом процессе индукционной пайки и влияния флюса на корректность работы измерительных устройств.

### Литературный обзор

Технология индукционного нагрева используется для создания неразъемных соединений в различных отраслях машиностроения [1–4].

Одним из явных примеров использования индукционного нагрева является пайка алюминиевых волноводных трактов КА. Производство тонкостенных алюминиевых волноводных трактов с помощью индукционной пайки является трудоемким процессом. Для обеспечения качественного паяного соединения необходимо выполнение определенных условий:

- 1) температура в зонах максимального нагрева паемых элементов должна быть меньше температуры их плавления;



2) разница температур в зонах максимального нагрева на различных паяемых элементах не должна превышать  $10\text{ }^{\circ}\text{C}$  [5–10].

Зачастую технологический процесс индукционной пайки волноводных трактов осуществляется в ручном режиме, что нередко приводит к появлению бракованных изделий. Для повышения качества выпускаемой продукции целесообразно использовать автоматизированную систему управления.

В работах [11, 12] представлена разработка автоматизированного оборудования и технологии индукционной пайки алюминиевых волноводных трактов КА. Однако программное обеспечение, которое используется для управления данным технологическим процессом, представляет собой реализацию ПИД-регулятора. Данный метод управления не обеспечивает достаточного контроля параметров быстро протекающего процесса [13].

В работе [14] представлено решение проблемы разработки моделей индукционного нагрева, описывающих нагрев отдельных компонентов волноводного тракта. Предлагаемые в статье модели основаны на уравнениях термодинамики и на законе теплового баланса. В работе представлена система математических моделей нагрева. Математические модели подтверждены экспериментальными исследованиями.

Для решения проблемы повышения качества процесса индукционной пайки алюминиевых волноводных трактов КА в работе [15] предлагается использование методов нечеткой логики. Реализация нечеткого контроллера проводилась на базе программного пакета *Matlab*, с помощью входящего в его состав модуля *Simulink*. Результаты моделирования показали, что при заданной пользователем скорости нагрева, а также установленной температуре стабилизации предлагаемый подход позволит проводить качественное управление процессом индукционной пайки, при этом перерегулирование на этапе стабилизации отсутствует.

Нанесение флюса на поверхность паяемого материала оказывает значительное влияние на показания измерительных средств. Для снижения влияния погрешностей средств измерений необходимо экспериментально определить степень влияния флюса на процесс индукционной пайки. В рамках данной работы представлены результаты исследования влияния флюса на процесс индукционной пайки алюминиевых волноводных трактов.

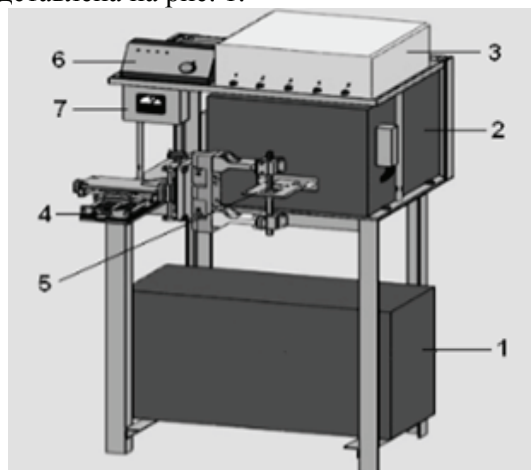
#### Экспериментальный стенд

Эксперименты проводились на программно-аппаратном комплексе по управлению процессом индукционной пайки волноводных трактов.

Структурно установка состоит из следующих компонентов:

- 1) генератор индукционного нагрева;
- 2) устройство согласования;
- 3) набор индукторов с рабочими окнами прямоугольного сечения;
- 4) манипулятор-позиционер.

В качестве компьютера используется промышленный компьютер IPPC-9171G-07ВТО, имеющий компактное исполнение, защищенное от помех, позволяющее использовать для соединения с внешними устройствами ввода/вывода информации интерфейсную плату PCI-1710 и дополнительные разъемы RS-232. Наличие сенсорного экрана делает работу для оператора более удобной и наглядной. Схема экспериментальной установки представлена на рис. 1.



**Рис. 1. Установка индукционной пайки:**  
1 – генератор; 2 – устройство согласования; 3 – блок управления пайкой; 4 – манипулятор-позиционер; 5 – индуктор; 6 – консоль управления; 7 – амперметр

Съем показаний температуры детали может осуществляться в различных режимах:

- 1) съем показаний температуры с одной стороны изделия без флюса;
- 2) съем показаний температуры с одной стороны изделия с флюсом;
- 3) съем показаний температуры с одной стороны изделия, при этом один пирометр направлен на чистую поверхность материала, в то время как другой пирометр направлен на поверхность, покрытую слоем флюса;
- 4) съем температуры в одной точке с разных сторон стенки трубы волновода без флюса;
- 5) съем температуры в одной точке с разных сторон стенки трубы волновода с нанесением флюса с одной стороны трубы.

С целью оценки влияния флюса на работу измерительных устройств были проведены эксперименты в вышеобозначенных режимах 3 и 5.

**Экспериментальные исследования**

В рамках экспериментального исследования было произведено 4 серии экспериментов по индукционному нагреву труб алюминиевых трактов. Производился нагрев как чистого материала трубы, так и участка трубы, покрытого слоем флюса.

Характеристики экспериментов:

1. Количество экспериментов в серии: 10 штук.
2. Типоразмер трубы волноводного тракта и фланца: 58 мм на 25 мм.
3. Флюс с температурой плавления: от 565 до 575 °С.
4. Температура стабилизации процесса пайки: 580 °С.
5. Скорость нагрева заготовки: 5 °С/с.
6. Мощность генератора магнитного поля: 7 кВт.

Серии экспериментов различались местом съема показаний температуры.

Целью экспериментов являлась оценка влияния флюса на показания измерительного оборудова-

ния в процессе индукционного нагрева алюминиевых труб.

**Серия экспериментов № 1**

В первой серии экспериментов съем показаний температуры производился с одной стороны изделия – правой стороны, при этом один из пирометров был нацелен на чистый участок поверхности, а второй – на участок, смазанный флюсом.

Расположение точек съема температуры схематично показано на рис. 2.

Стабилизация процесса произошла при температуре 580 °С. Плавление флюса началось при температуре 540 °С, окончание процесса плавления флюса произошло при температуре 570 °С.

На рис. 3 представлен характерный график температур, получаемых с пирометров, направленных на чистую поверхность и поверхность, покрытую флюсом.

Усредненный график расхождения температур в серии экспериментов представлен на рис. 4.

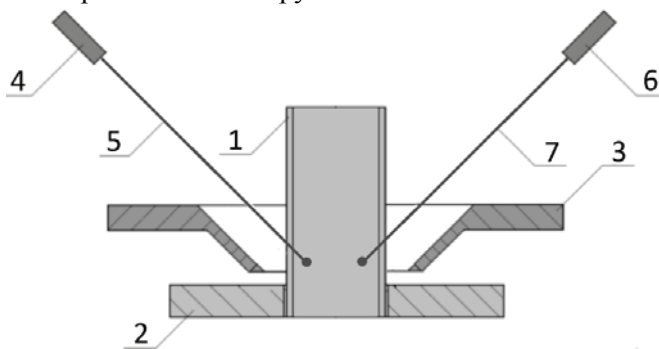


Рис. 2. Расположение пирометрических датчиков измерения температуры: 1 – труба волноводного тракта; 2 – фланец волноводного тракта; 3 – индуктор; 4 – пирометр, направленный на поверхность без флюса; 5 – луч пирометра, направленного на поверхность без флюса; 6 – пирометр, направленный на поверхность, покрытую флюсом; 7 – луч пирометра, направленного на поверхность с флюсом

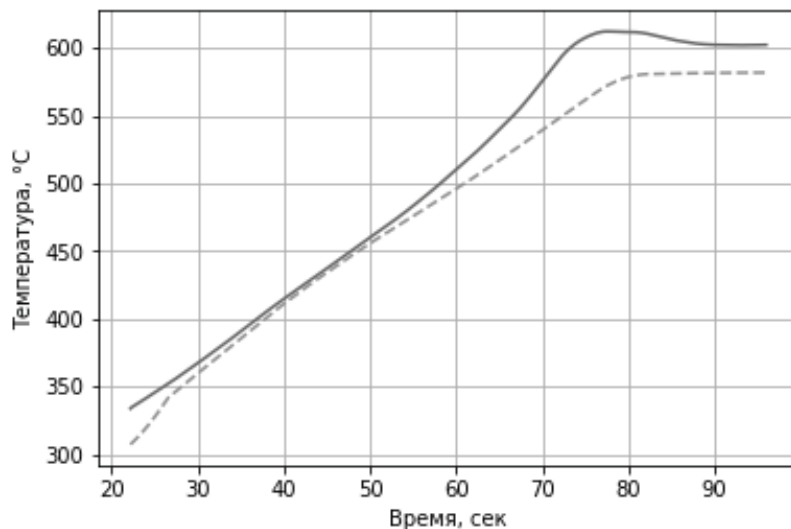


Рис. 3. График температур для серии экспериментов № 1: сплошной график – температура поверхности трубы волновода, покрытой флюсом; пунктирный график – температура чистой поверхности трубы

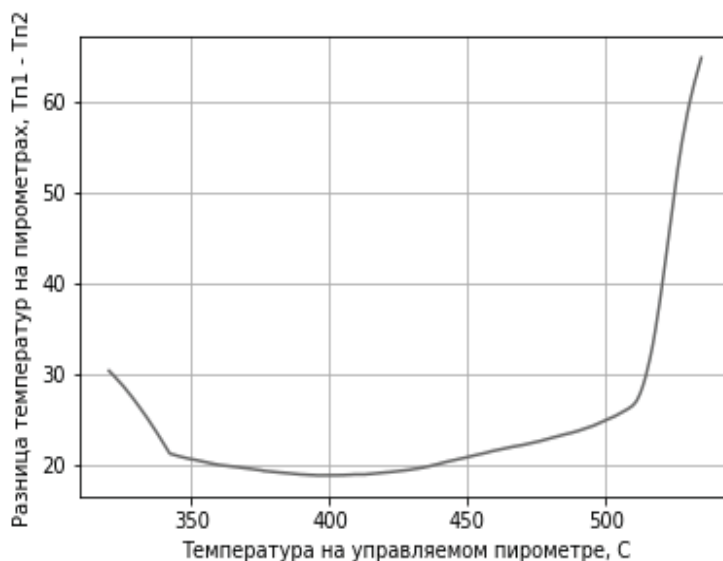


Рис. 4. График расхождения температур для серии экспериментов № 1

### Серия экспериментов № 2

Условия проведения экспериментов отличаются от серии № 1 стороной съема информации о температуре – пирометры перенесены на левую сторону изделия.

График расхождения температур представлен на рис. 5.

Результаты экспериментов серии № 2 имеют вид, аналогичный результатам в серии № 1. Это является следствием симметрии магнитного поля, формируемого индуктором.

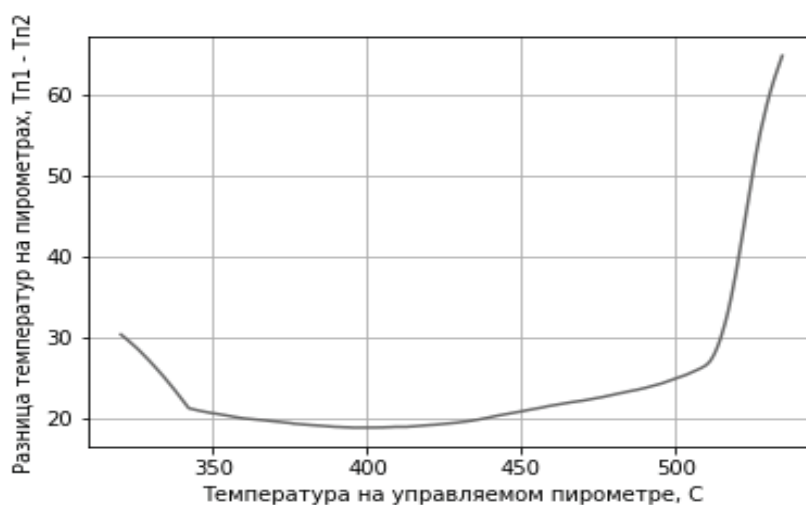


Рис. 5. График расхождения температур для серии экспериментов № 2

### Серия экспериментов № 3

В данной серии экспериментов точки съема температуры перенесены на фронтальную сторону изделия.

График расхождения температур эксперимента № 3 представлен на рис. 6.

В результате график на рис. 6 имеет небольшие отличия от предыдущих экспериментов. Это связано с тем, что распределение вихревых токов на фронтальной части изделия имеет отличия по сравнению с боковыми частями за счет особенностей строения одновиткового индуктора, используемого для пайки.



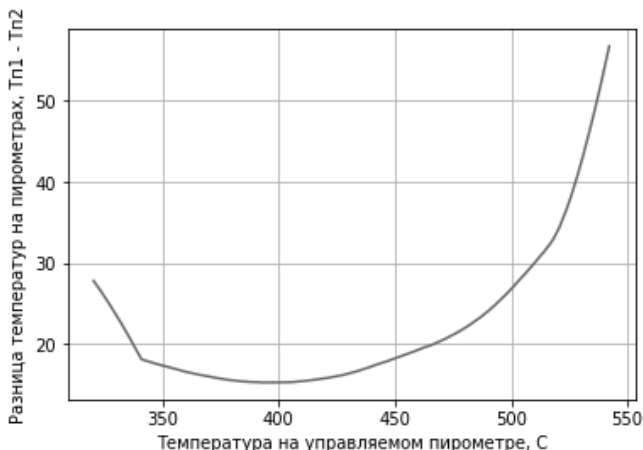


Рис. 6. График расхождения температур для серии экспериментов № 3

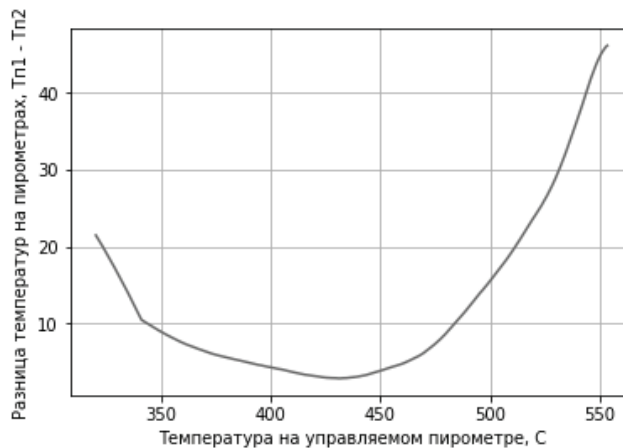


Рис. 8. График расхождения температур для серии экспериментов № 4

**Серия экспериментов № 4**

При проведении серии экспериментов № 4 было существенно изменено расположение индукторов и, соответственно, точек съема информации.

Съем температуры производился в одной точке с разных сторон стенки трубы волновода. При этом одна сторона была покрыта флюсом, другая оставалась чистой.

Расположение точек съема температуры схематично показано на рис. 7.

График расхождения температур для серии экспериментов № 4 представлен на рис. 8.

Видно, что график имеет вид, отличный от предыдущих серий экспериментов. При этом общая тенденция изменений разницы температур сохраняется. Отличия могут быть связаны с инерционностью тепловых процессов передачи энергии в сечении стенки трубы волновода.

**Обработка результатов экспериментов**

По экспериментальным данным представленных экспериментов были рассчитаны погрешности между показаниями пирометров, направленных на поверхность с флюсом и без флюса. Был произведен расчет коэффициентов корреляции между результатами серий экспериментов. На основе полученных результатов была построена корреляционная матрица, представленная в табл. 1.

Как видно из корреляционной матрицы, повторяемость экспериментов достаточно высокая.

Результаты первого эксперимента достаточно хорошо совпадают с результатами экспериментов № 2 и № 3.

Таблица 1

**Корреляционная матрица для серий экспериментов**

Номер серии	Номер серии			
	1	2	3	4
1	1	0,980	0,901	0,794
2	0,980	1	0,908	0,784
3	0,901	0,908	1	0,932
4	0,794	0,784	0,932	1

С экспериментом № 4 есть несколько большие различия, что вызвано инерционностью тепловых процессов.

Результаты второго эксперимента полностью повторяют первую серию с небольшой по-

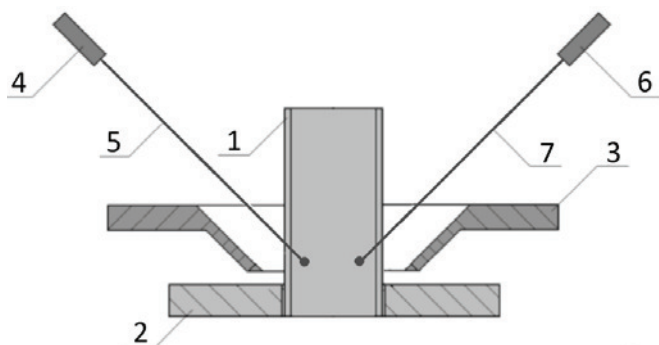


Рис. 7. Расположение пирометрических датчиков измерения температуры для серии экспериментов № 4:

- 1 – труба волноводного тракта; 2 – фланец волноводного тракта; 3 – индуктор; 4 – пирометр, направленный на поверхность без флюса; 5 – луч пирометра, направленного на поверхность без флюса; 6 – пирометр, направленный на поверхность, покрытую флюсом; 7 – луч пирометра, направленного на поверхность с флюсом



грешностью, связанной с наличием человеческого фактора.

Результаты третьей серии экспериментов показывают, что даже при существенном изменении структуры магнитного поля, формирующего вихревые токи в паяемом изделии, наблюдается характерная тенденция влияния флюса на показания пирометрических датчиков. Различия, наблюдаемые в сравнении с первой и второй сериями экспериментов, незначительные.

Исходя из результатов экспериментов, была составлена гипотеза о том, что нанесение флюса оказывает статистически значимое влияние на показания пирометрических датчиков в процессе индукционного нагрева материала труб волноводных трактов КА.

Проверка гипотезы о статистической значимости результатов экспериментов проводилась по критерию Стьюдента [16–19]. Вероятность подтверждения гипотезы о влиянии флюса составила:

- 1) для эксперимента № 1: 0,9892;
- 2) для эксперимента № 2: 0,9887;
- 3) для эксперимента № 3: 0,989;
- 4) для эксперимента № 4: 0,9907.

Как видно из результатов, гипотезы для всех серий экспериментов являются статистически значимыми.

#### Выводы

В ходе проведения экспериментов и статистической обработки результатов выявлена повторяемость экспериментов с нанесением флюса. Из этого можно сделать вывод о статистически значимом влиянии наличия флюса на измерения пирометрических датчиков в процессе индукционной пайки.

Для компенсации погрешности, вызываемой расплавлением флюса, предлагается на начальном этапе вносить поправку, рассчитанную на основе усреднения погрешностей измерения. При необходимости данное действие может проводиться каскадно, с пересчетом на основе новых погрешностей до достижения наименьшей ошибки.

В дальнейшем предполагается использование интеллектуальных методов компенсации, к примеру использование методов деревьев решений, а также их ансамблей.

#### Благодарности

Работа выполнена в рамках проведения исследований по теме МК-6356.2018.8 «Интеллектуализация технологических процессов формирования неразъемных соединений на предприятиях ракетно-космической отрасли», финансируемой Советом по грантам Президента Российской Федерации для государственной поддержки молодых российских ученых.

#### БИБЛИОГРАФИЧЕСКИЙ СПИСОК

1. Вологдин В. В., Куц Э. В., Асамов В. В. Индукционная пайка. Л.: Машиностроение. 1989. 72 с.
2. Gierth P., Rebenklau L., Michaelis A. Evaluation of soldering processes for high efficiency solar cells // IEEE, 2012 35th International Spring Seminar In Electronics Technology. 2012. P. 133–137.
3. Developing a fast cordless soldering iron via induction heating / E. E. Mazon-Valadez et al. // Dyna. 2014. № 81 (188). P. 166–173.
4. Development of a New Investment for High-frequency Induction Soldering / F. Nishimura et al. // Dental materials journal. 1992. № 11 (1). P. 59–69.
5. Ланин В. Высокочастотный электромагнитный нагрев для пайки электронных устройств // Технологии в электронной промышленности. 2007. № 5. С. 46–49.
6. Бабенко П. Г., Иванов И. Н. Высокочастотные индукторы для индукционной пайки // Сварочное производство. 2013. № 8. С. 47–48.
7. Слухоцкий А. Е., Рыскин С. Е. Индукторы для индукционного нагрева // Л.: Энергия. 1974. 264 с.
8. Слухоцкий А. Е. Индукторы // Л.: Машиностроение. 1989. 69 с.
9. Слухоцкий А. Е. Установки индукционного нагрева // Л.: Энергоиздат. 1981. 328 с.
10. Особенности производства волноводно-распределительных трактов антенно-фидерных устройств космических аппаратов / С. К. Злобин и др. // Вестник Сибир. гос. аэрокосмич. ун-та им. акад. М. Ф. Решетнева. 2013. № 6 (52). С. 196–201.
11. Complex of automated equipment and technologies for waveguides soldering using induction heating / A.V. Murygin et al. // IOP Conference Series: Materials Science and Engineering. 2017. № 173 (1). P. 012023.
12. The automated system for technological process of spacecraft's waveguide paths soldering / V.S. Tynchenko et al. // IOP Conference Series: Materials Science and Engineering. 2016. № 155 (1). P. 012007.
13. Modeling of thermal processes in waveguide tracts induction soldering / A.V. Murygin et al. // IOP Conference Series: Materials Science and Engineering. 2017. № 173 (1). P. 012026.
14. Кудрявцев И. В., Барыкин Е. С., Гоцелюк О. Б. Математическая модель нагрева волновода при передаче высокой мощности сигнала // Молодой ученый. 2013. № 9. С. 52–57.
15. Разработка метода управления индукционной пайкой на основе нечеткого регулятора / А.В. Милов и др. // Научно-технический вестник Поволжья. 2017. №3. С. 118–121.
16. Грачев Ю. П., Плаксин Ю. М. Математические методы планирования экспериментов // М.: ДеЛи принт. 2005. 296 с.
17. Gotman A. Sh. Theory of Probability and Mathematical Statistics // International Journal of Applied and Fundamental Research. 2011. №7. С. 185–197.



18. Боровков А. А. Математическая статистика. Оценка параметров, проверка гипотез // М. : Наука. 1984. 472 с.
19. Налимов В. В., Чернова Н. А. Статистические методы планирования экспериментов // М.: Наука. 1965. 340 с.

## REFERENCES

1. Vologdin V. V., Kushch E. V., Asamov V. V. Induksionnaya paika [Induction soldering]. Leningrad: Mashinostroenie Publ., 1989.
2. Gierth P., Rebenklaus L., Michaelis A. Evaluation of soldering processes for high efficiency solar cells. *IEEE*, 2012 35th International Spring Seminar In Electronics Technology, 2012, pp. 133-137.
3. Mazon-Valadez E. E., Hernandez-Samano A., Estrada-Gutierrez J. C., Avila-Paz J., Cano-Gonzalez M. E. Developing a fast cordless soldering iron via induction heating. *Dyna*, 2014, No.81(188), pp. 166-173.
4. Nishimura F., Nakamura H., Takahashi H., Takamoto T. Development of a New Investment for High-frequency Induction Soldering. *Dental materials journal*, 1992, No.11(1), pp. 59-69.
5. Lanin V. Vysokochastotnyi elektromagnitnyi nagrev dlya paiki elektronnykh ustroystv [High-frequency electromagnetic heating for soldering electronic devices]. *Tekhnologii v elektronnoi promyshlennosti [Technologies in electronic industry]*, 2007, No.5, pp. 46-49.
6. Babenko P. G., Ivanov I. N. Vysokochastotnye induktory dlya induksionnoi paiki [High-frequency inductors for induction brazing]. *Svarochnoe proizvodstvo [Welding production]*, 2013, No.8, pp. 47-48.
7. Slukhotskii A. E., Ryskin S. E. Induktory dlya induksionnogo nagreva [Inductors for induction heating]. Leningrad: Energiya Publ., 1974.
8. Slukhotskii A. E. Induktory [Inductors]. Leningrad: Mashinostroenie Publ., 1989.
9. Slukhotskii A.E. Ustanovki induksionnogo nagreva [Installations of induction heating]. Leningrad: Energoizdat Publ., 1981.
10. Zlobin S. K., Mikhnev M. M., Laptinok V. D., Bocharov A. N., Dolgoplov B. B. Osobennosti proizvodstva volnovodno-raspredivitel'nykh traktov antenno-fidernykh ustroystv kosmicheskikh apparatov [Features of production of waveguide-distribution paths of satellite antenna-feeder devices]. *Vestnik Sibirskogo gosudarstvennogo aerokosmicheskogo universiteta im. akademika M. F. Reshetneva [Bulletin of the Reshetnev Siberian State Aerospace University]*, 2013, No.6 (52), pp. 196-201.
11. Murygin A. V., Tynchenko V. S., Laptinok V. D., Emilova O. A., Bocharov A. N. Complex of automated equipment and technologies for waveguides soldering using induction heating. *IOP Conference Series: Materials Science and Engineering*, 2017, No.173(1), p. 012023.
12. Tynchenko V. S., Murygin A. V., Emilova O. A., Bocharov A. N., Laptinok V. D. The automated system for technological process of spacecraft's waveguide paths soldering. *IOP Conference Series: Materials Science and Engineering*, 2016, No.155(1), p. 012007.
13. Murygin A. V., Tynchenko V. S., Laptinok V. D., Emilova O. A., Seregin Y. N. Modeling of thermal processes in waveguide tracts induction soldering. *IOP Conference Series: Materials Science and Engineering*, 2017, No.173(1), p. 012026.
14. Kudryavtsev I. V., Barykin E. S., Gotselyuk O. B. Matematicheskaya model' nagreva volnovoda pri peredache vysokoi moshchnosti signala [Mathematical model of heating a waveguide when transmitting high signal power]. *Molodoi uchenyi [Young scientist]*, 2013, No.9, pp. 52-57.
15. Milov A. V., Tynchenko V. S., Murygin A. V., Tynchenko V. V. Razrabotka metoda upravleniya induksionnoi paikoi na osnove nechetkogo regul'yatora [Development of a method for controlling induction soldering based on a fuzzy regulator]. *Nauchno-tekhnicheskii vestnik Povolzh'ya [Scientific and technical Volga region bulletin]*, 2017, No.3, pp. 118-121.
16. Grachev Yu. P., Plaksin Yu. M. Matematicheskie metody planirovaniya eksperimentov [Mathematical methods for planning experiments]. Moscow: DeLi print, 2005.
17. Gotman A. Sh. Theory of Probability and Mathematical Statistics. *International Journal of Applied and Fundamental Research*, 2011, No.7, pp. 185-197.
18. Bоровков А. А. Математическая статистика. Оценка параметров, проверка гипотез [Mathematical statistics. Parameter estimation, hypothesis testing]. Moscow: Nauka Publ., 1984.
19. Nalimov V. V., Chernova N. A. Statisticheskie metody planirovaniya eksperimentov [Statistical methods for planning experiments]. Moscow: Nauka Publ., 1965.

## Информация об авторах

Милов Антон Владимирович – аспирант кафедры информационно-управляющих систем, Сибирский государственный университет науки и технологий имени академика М. Ф. Решетнева, г. Красноярск, e-mail: antnraven@ieec.org

Тынченко Вадим Сергеевич – к. т. н., доцент кафедры информационно-управляющих систем, Сибирский государственный университет науки и технологий имени академика М. Ф. Решетнева, г. Красноярск, e-mail: vadimond@mail.ru

Мурыгин Александр Владимирович – д. т. н., заведующий кафедрой информационно-управляющих систем, Сибирский государственный университет науки и технологий имени академика М. Ф. Решетнева, г. Красноярск, e-mail: avm514@mail.ru

## Authors

Milov Anton Vladimirovich – Ph.D. student of the Subdepartment of Information Control Systems, Reshetnev Siberian State University of Science and Technology, Krasnoyarsk, e-mail: antnraven@ieec.org

Tynchenko Vadim Sergeevich – Ph.D. in Engineering Science, Assoc. Prof. of the Subdepartment of Information Control Systems, Reshetnev Siberian State University of Science and Technology, Krasnoyarsk, e-mail: vadimond@mail.ru

Murygin Aleksandr Vladimirovich – Doctor of Engineering Science, head of the Subdepartment of Information Control Systems, Reshetnev Siberian State University of Science and Technology, Krasnoyarsk, e-mail: avm514@mail.ru





## Для цитирования

Милов А. В. Влияние флюса на точность измерений в процессе индукционной пайки алюминиевых волноводных трактов / А. В. Милов, В. С. Тынченко, А. В. Мурыгин // Современные технологии. Системный анализ. Моделирование. - 2018. - Т. 60, № 4. - С. 38–46. - DOI: 10.26731/1813-9108.2018.4(60).38-46

## For citation

Milov A. V., Tynchenko V. S., Murygin A. V. Vliyanie flyusa na tochnost' izmerenii v protsesse induktsionnoi paiki alyuminievyykh volnovodnykh traktov [Flux influence on the accuracy of measurements during induction soldering of aluminum waveguide ducts]. *Sovremennye tekhnologii. Sistemyi analiz. Modelirovanie* [Modern Technologies. System Analysis. Modeling], 2018, Vol. 60, No. 4, pp. 38–46. DOI: 10.26731/1813-9108.2018.4(60).38-46

УДК 519.688:621.3.011.7

DOI: 10.26731/1813-9108.2018.4(60).46-54

**А. В. Банищиков, А. А. Ветров, В. Д. Иртегов, Т. Н. Титоренко**

*Институт динамики систем и теории управления имени В. М. Матросова Сибирского отделения Российской академии наук, г. Иркутск, Российская Федерация*

*Дата поступления: 3 октября 2018 г.*

## АНАЛИЗ ЭЛЕКТРИЧЕСКИХ ЦЕПЕЙ СРЕДСТВАМИ КОМПЬЮТЕРНОЙ АЛГЕБРЫ В МАШИНОВЕДЕНИИ

**Аннотация.** Электрические цепи уже давно имеют разнообразные приложения в транспорте и других областях инженерных знаний. Создана оригинальная модель и на ее основе в интегрированной среде Embarcadero Delphi на языке Object Pascal разработан визуальный редактор графа электрической цепи. Особенность подхода заключается в том, что базовая информация о графе расширена данными о параметрах и функциях схемы цепи для автоматического формирования ее символического описания. Посредством графического пользовательского интерфейса для конкретной нелинейной электрической цепи сформированы граф и соответствующее ему описание в виде вложенного списка для дальнейшего исследования созданными ранее программными комплексами по моделированию и качественному анализу электрических цепей в символическом виде на PC. Для исследуемой цепи проведен динамический анализ, а именно, построена символьная модель (смешанный потенциал и дифференциальные уравнения состояния), найдены некоторые положения равновесия (не зависящие от времени решения уравнений состояния) и рассмотрен вопрос об их устойчивости по Ляпунову посредством выписанных уравнений возмущенного движения в первом приближении. Условия асимптотической устойчивости в виде системы неравенств Ляенара – Шипара выражены через коэффициенты характеристического полинома шестой степени. При параметрическом анализе условий устойчивости использовались средства языка программирования и функции символьно-численного моделирования системы компьютерной алгебры Mathematica. Представлена графическая интерпретация результатов исследования устойчивости положений равновесия.

**Ключевые слова:** электрическая цепь, графический редактор, компьютерная алгебра, моделирование, устойчивость, параметрический анализ.

**A. V. Banshchikov, A. A. Vetrov, V. D. Irtegov, T. N. Titorenko**

*Matrosov Institute for System Dynamics and Control Theory of Siberian Branch of Russian Academy of Sciences, Irkutsk, the Russian Federation*

*Received: October 3, 2018*

## ANALYSIS OF ELECTRICAL CIRCUITS BY MEANS OF COMPUTER ALGEBRA IN MACHINE SCIENCE

**Abstract.** Electrical circuits have long been diversely applied in transport and other fields of engineering. The paper presents an original model and, based on it, a visual editor of the electrical circuit graph developed in the integrated environment of Embarcadero Delphi in Object Pascal language. The novelty of the approach is that the basic information about the graph is expanded by data on the parameters and functions of the circuit diagram for the automatic generation of its symbolic description. Through graphical user interface for a specific nonlinear electrical circuit, a graph and a corresponding description in the form of a nested list are formed for further investigation by previously created software complexes for modeling and qualitative analysis of electrical circuits in symbolic form on PC. A dynamic analysis was carried out for the investigated chain: namely, a symbolic model (mixed potential and differential equations of state) was constructed, certain equilibrium positions (time-independent solutions of the state equations) were found and the question of their Lyapunov stability by means of the outlined equations of perturbed motion in the first approximation. The conditions for the asymptotic stability in the form of a system of Lienard-Chipard inequalities are obtained in terms of the coefficients of the characteristic polynomial of sixth degree. During the parametric analysis of stability conditions, the programming language tools and the functions of symbolic-numerical modeling of the computer algebra system "Mathematica" were used. A graphic interpretation of the results of the study on the equilibrium positions stability is presented.

**Keywords:** electrical circuit, graphic editor, computer algebra, modeling, stability, parametric analysis.